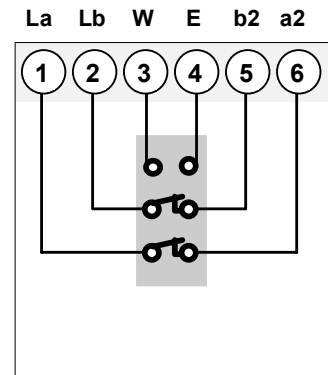
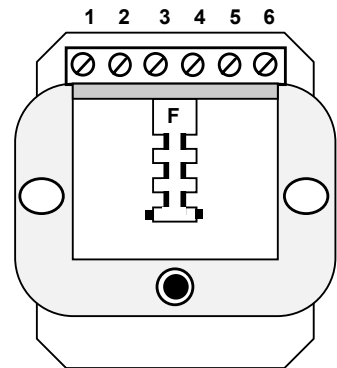
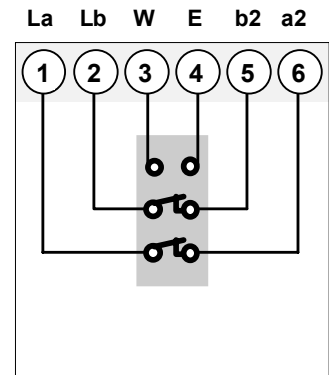
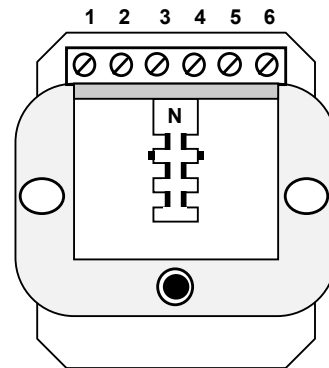


TAE-Anschlußdosen

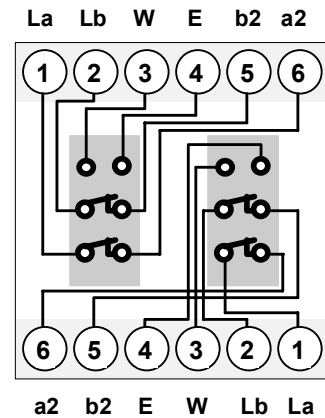
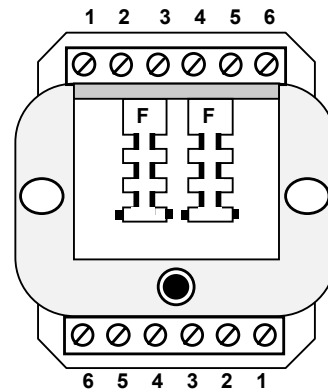
TAE 6 F
Einfach-Dose
mit Kodierung F



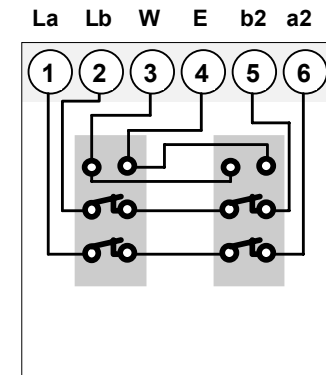
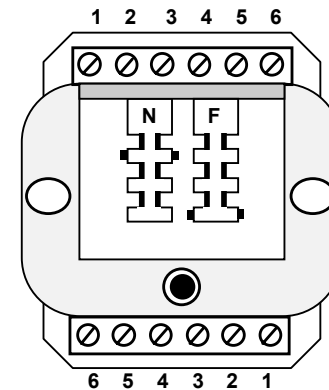
TAE 6 N
Einfach-Dose
mit Kodierung N



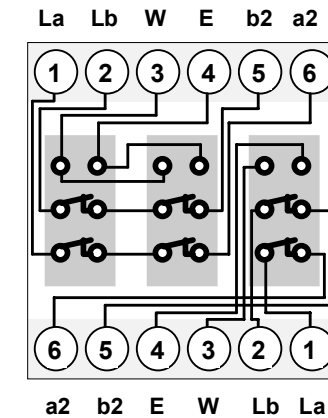
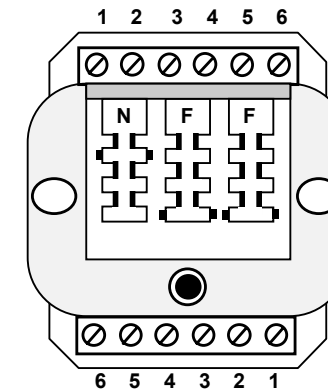
TAE 6/6 F/F
Doppel-Dose
mit Kodierung F/F



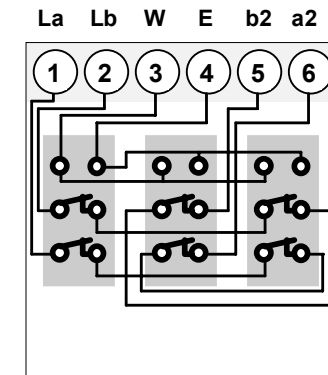
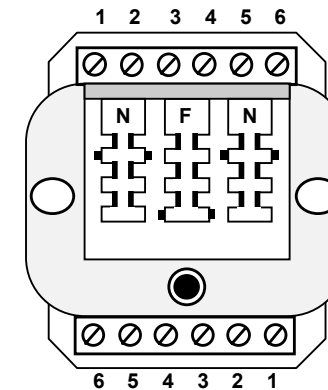
TAE 2x6 NF
Doppel-Dose
mit Kodierung NF



TAE 2x6/6 NF/F
Dreifach-Dose
mit Kodierung NF/F



TAE 3x6 NFN
Dreifach-Dose
mit Kodierung NFN



TAE = Telekommunikations-Anschluß-Einheit.

Die TAE-Anschlußdosen sind in Aufputz und Unterputzausführung verfügbar.

Man unterscheidet zwischen F-Codierung und N-Kodierung.

F steht für Fernsprechen (Telefonapparate). N steht für Nichtfernsprechen (Anrufbeantworter, Faxgerät, Modem, BTX und sonstige Zusatzeinrichtungen).